

USR-C322 硬件设计手册

文件版本: Ver1.2



目录

1. 产品概述.....	3
1.1 产品简介.....	3
1.2 引脚描述.....	3
1.3 尺寸描述.....	5
1.4 封装尺寸.....	5
1.5 开发套件.....	6
2. 硬件参考设计.....	10
2.1 典型应用硬件连接.....	10
2.2 电源接口.....	10
2.3 UART 接口.....	11
2.4 复位控制和恢复出厂设置控制.....	12
2.5 天线.....	12
3. 联系方式.....	14
4. 免责声明.....	14
5. 更新历史.....	14
附件 1：评估板原理图.....	15

1. 产品概述

1.1 产品简介

USR-C322 是有人 WiFi 模块 C32 系列的一款高性能模块。该模块是为实现嵌入式系统的无线网络通讯的应用而设计的一款低功耗 802.11 b/g/n 模块。通过该模块，客户可以将物理设备连接到 WiFi 网络上，从而实现物联网的控制与管理。

1.2 引脚描述

下图为 USR-C322 的引脚对应图：

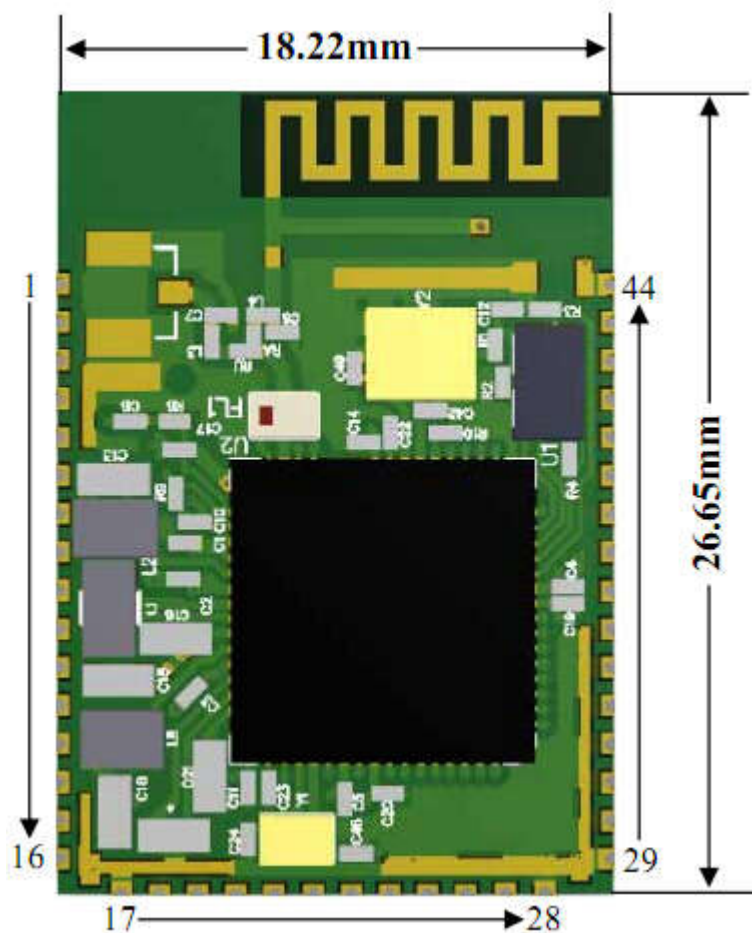


图 1 USR-C322 引脚图

表 1 USR-C322 模块管脚说明

管脚	网络名	功能描述
1	GND	电源地
2	GPIO	通用 GPIO
3	GPIO	通用 GPIO
4	nReset	模块复位引脚，低电平有效
5	SOP2	启动选择位，串口升级固件时拉高
6	SOP1	启动选择位，悬空
7	SOP0	启动选择位，悬空
8	ANA DC-DC	RF 电源输出引脚，悬空
9	NC	空闲引脚，悬空
10	NC	空闲引脚，悬空
11	GND	电源地
12	GND	电源地
13	VBT_CC	电源输入引脚，请接+3.3V
14	VDD_ANA2	电源输入引脚，请接+3.3V
15	GPIO	通用 GPIO
16	NC	空闲引脚，请悬空
17	GND	电源地
18	GPIO	通用 GPIO
19	UART0 TX	模块串口 0 发送引脚
20	UART0 RX	模块串口 0 接收引脚
21	nReload	拉低 3 秒以上恢复出厂设置引脚，拉低 1-3 秒启动 Simplelink 配置
22	nReady	模块工作正常指示引脚，低有效，可外接 LED
23	nLink	模块 WiFi 连接指示引脚，低有效，可外接 LED
24	UART0 CTS	串口 0 流控引脚 CTS
25	UART0 RTS	串口 0 流控引脚 RTS，485 通信控制引脚
26	GPIO	通用 GPIO
27	GPIO	通用 GPIO
28	GND	电源地
29	GND	电源地
30	UART1 TX	模块串口 1 发送引脚
31	UART1 RX	模块串口 1 接收引脚
32	GPIO	通用 GPIO
33	GPIO	通用 GPIO
34	GPIO	通用 GPIO
35	GPIO	通用 GPIO
36	GPIO	通用 GPIO
37	GPIO	通用 GPIO
38	GPIO	通用 GPIO
39	NC	NC

40	NC	NC
41	GPIO	通用 GPIO
42	NC	NC
43	NC	NC
44	GND	电源地

注：模块底部的方形焊盘为 45 脚接地焊盘，主要用于散热，客户不需要焊接。

1.3 尺寸描述

外形尺寸为 18.22*26.65*2.80mm,误差为±0.2mm.引脚尺寸如图 2

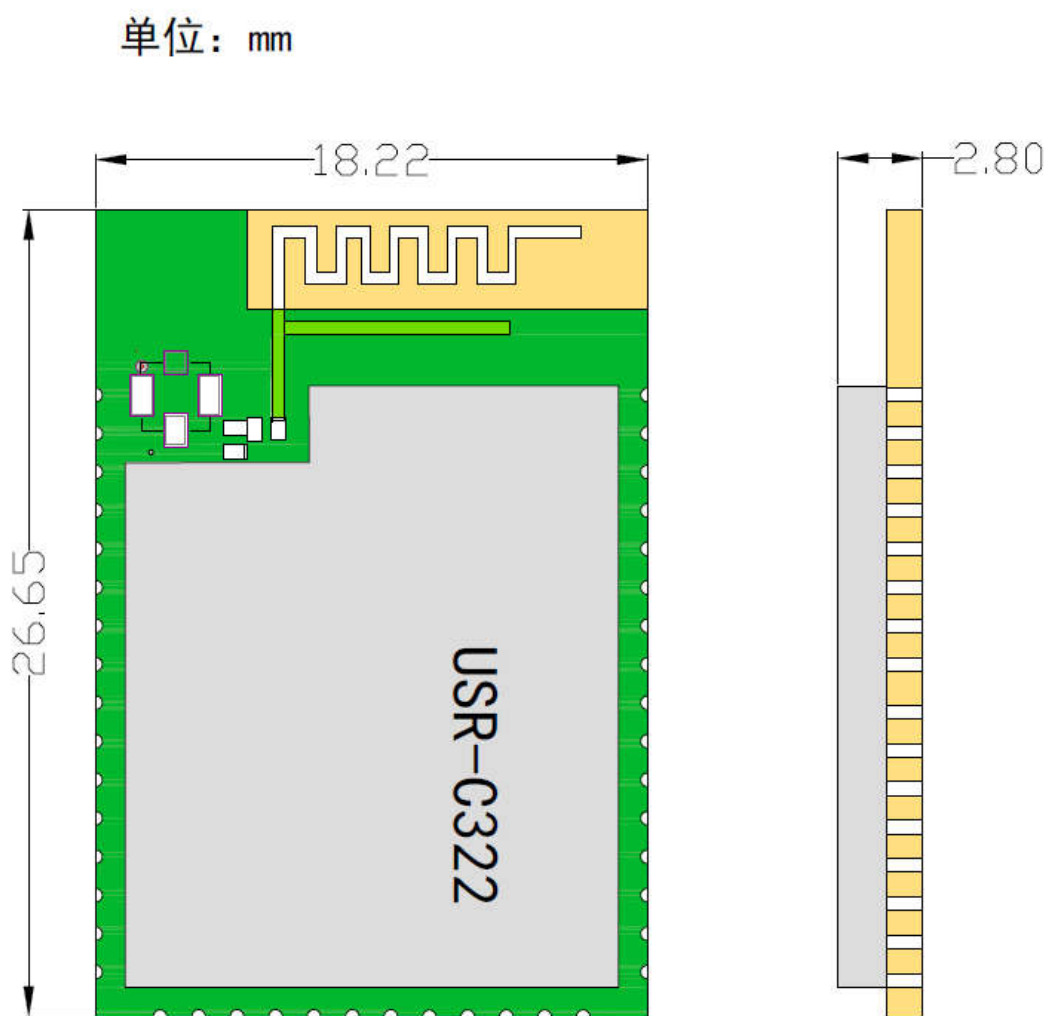


图 2 模块外形尺寸图

1.4 封装尺寸

建议客户模块 PCB 焊盘封装如下：

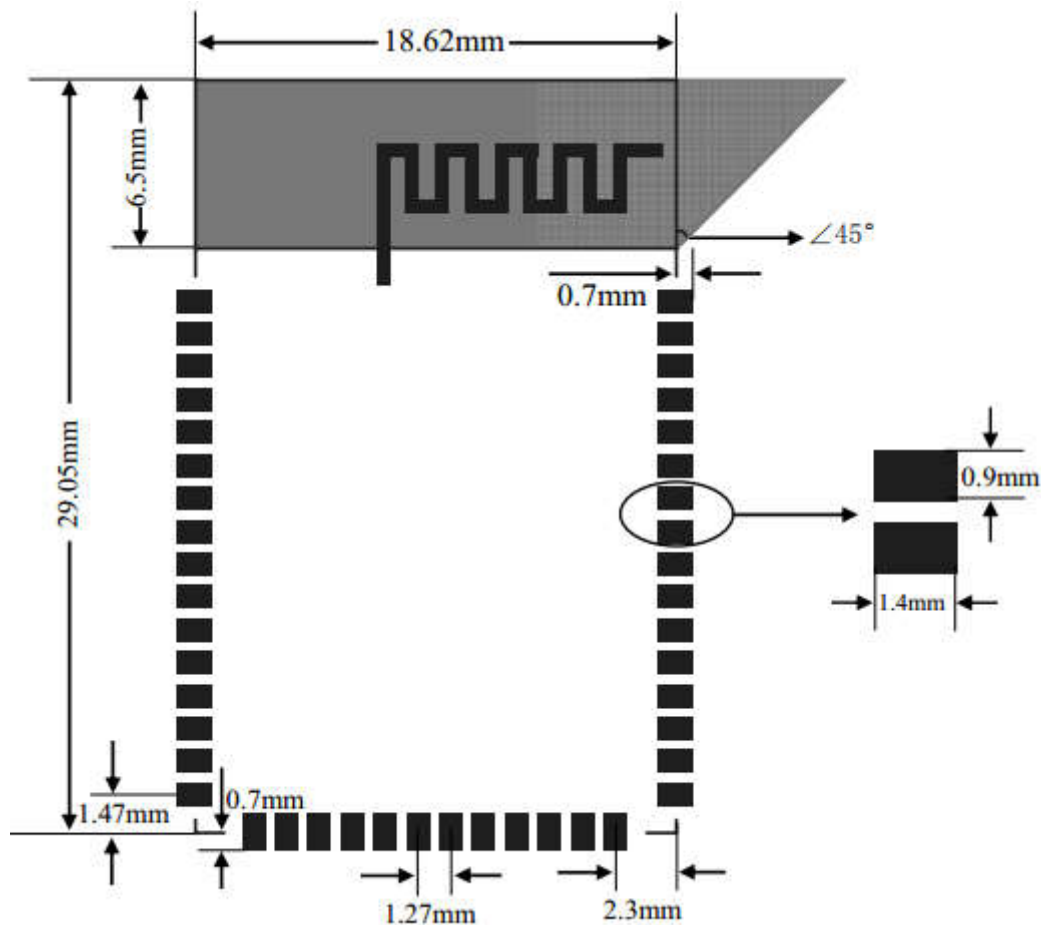


图4 模块焊盘封装图

图中阴影灰色部分建议客户 PCB 不要进行铺铜操作，否则会影响信号质量。
模块底部的焊盘是用于散热，客户不需要连接。

注：封装库可在官网下载，模块 USR-C210, USR-C300, USR-C322 及蓝牙 USR-BLE100 的 PCB 焊盘封装相同，可兼容使用。

1.5 开发套件

有人提供评估板开发套件辅助用户开发使用。如图所示，用户可以选择 UART 串口进行模块通讯。

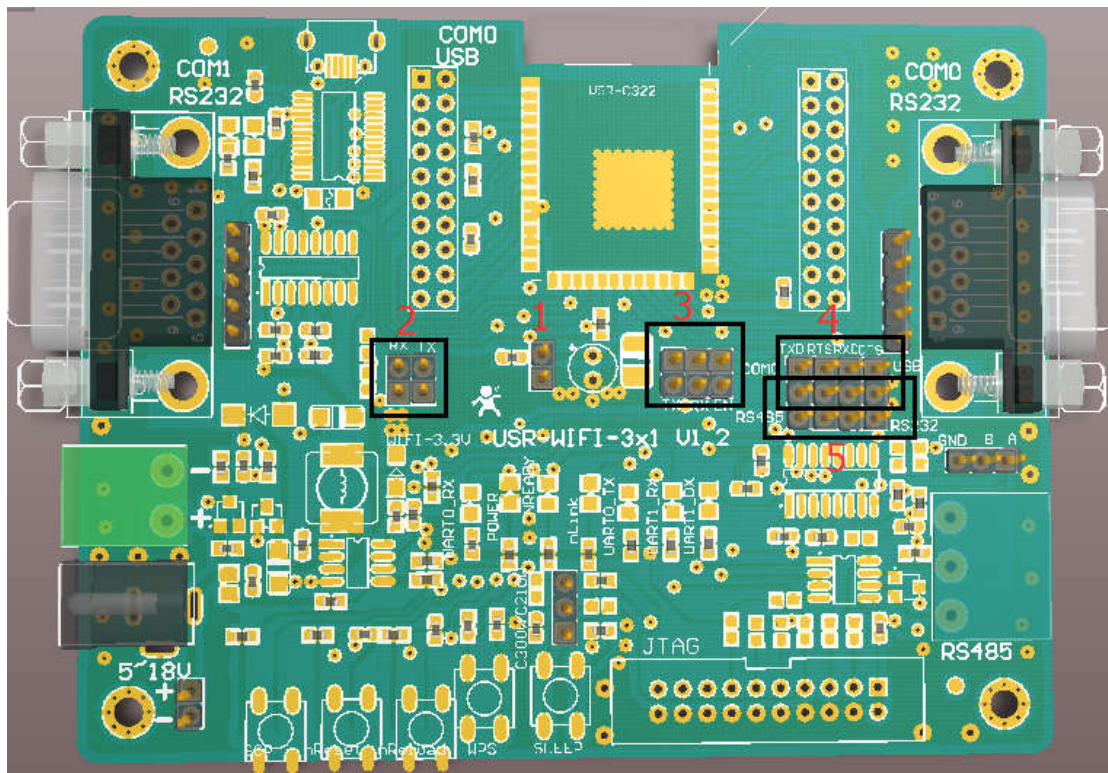


图 5-1 USR-WIFI-3x1 模块评估板

标示		操作步骤
1	供电插针，出厂默认短接	如使用不同的串口通讯， 将短接帽上下短接即可
2	左 RS232 通讯。	
3	RS485 通讯	
4	USB 通讯	
5	右 RS232 通讯	

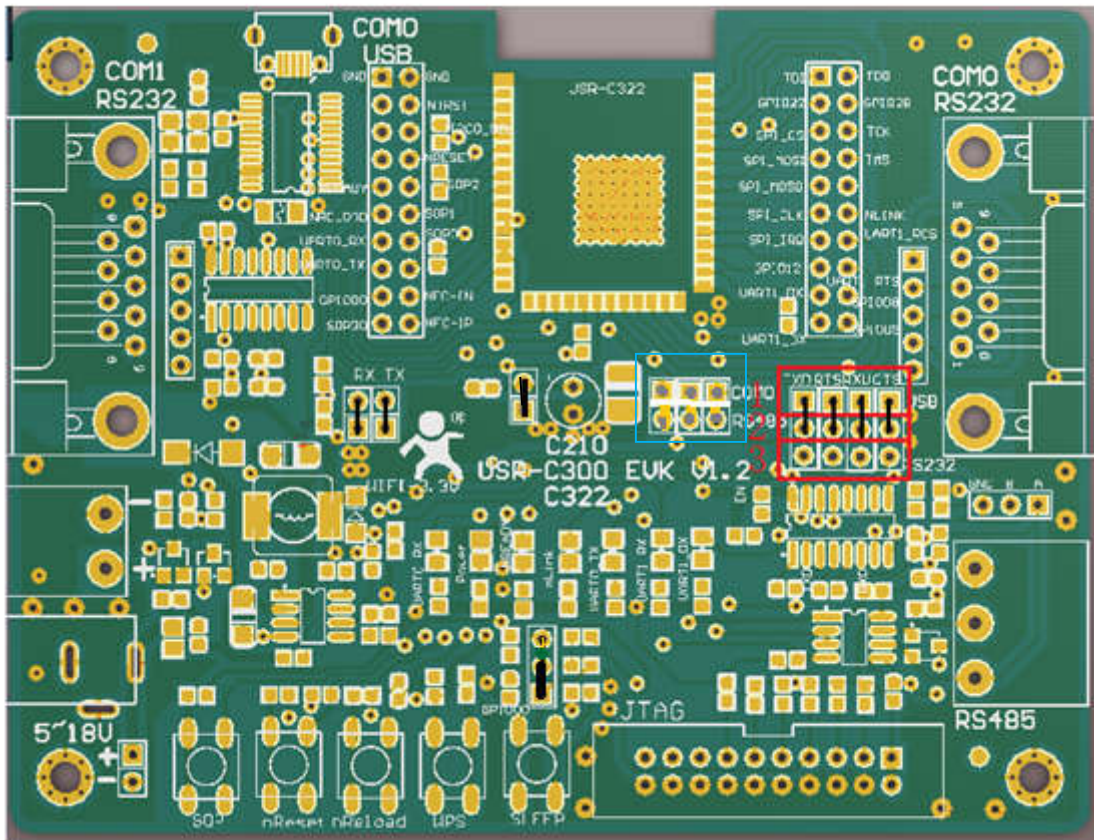


图 5 跳线帽连接指示图

如图 5 所示，黑色指示部分为跳线帽出厂默认状态。

对图中红色部分选择说明：跳线帽连接 1 和 2 为 USB 通讯。跳线帽连接 2 和 3 为右侧 RS232 通讯。

蓝色区域为 RS485 通讯，如使用，短接帽上下短接即可使用。

表 2 USR-WIFI-3x1 模块评估板接口描述

功能	名称	描述
外部接口	DC Jack	5-18V 电源输入接口
	DB9	两个 9-Pin 公头，用于连接 PC 串口
	JTAG	20 脚 JTAG
	3-Pin RS485	3-Pin RS485 接口
	USB	用于连接 PC 串口
LED 灯	Power	3.3V 电源灯
	UART0_RX	RS485 或左侧 RS232 通讯 RXD0 指示灯
	UART0_TX	RS485 或左侧 RS232 通讯 TXD0 指示灯
	UART1_RX	左侧 RS232 通讯 RXD1 指示灯
	UART1_TX	左侧 RS232 通讯 TXD1 指示灯
	贴片 LED 灯	USB RS232 COM0 RX/TX 指示灯
	nReady	nReady/GPIO 指示灯

	nLink	nLink/GPIO 指示灯
按键	SOP	SOP 启动选择引脚
	nReset	复位按键
	nReload	恢复出厂设置按键
	WPS	WPS 引脚
	SLEEP	休眠唤醒引脚

评估板原理图请参考附件 1。

2.硬件参考设计

2.1 典型应用硬件连接

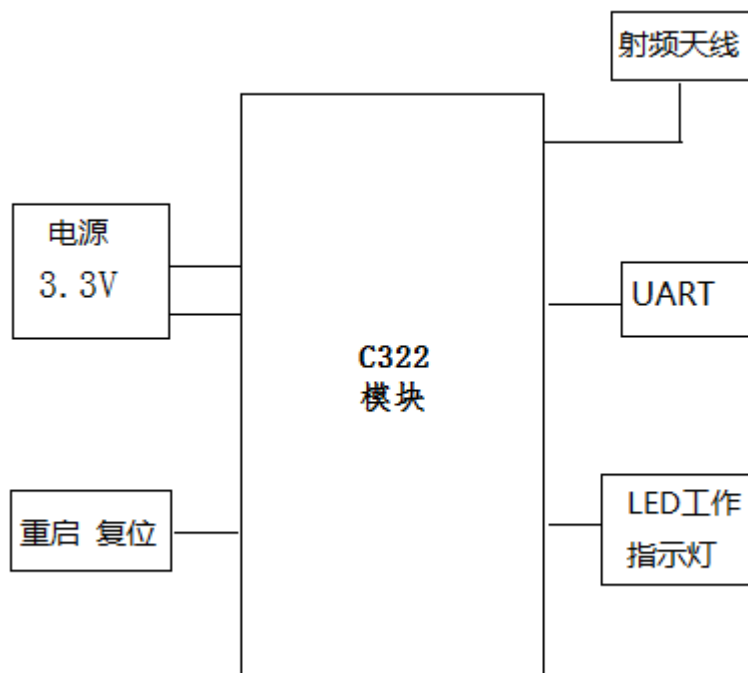


图 6 USR-C322 模块硬件框图

2.2 电源接口

推荐采用开关电源供电，电源工作电压：3.0V~3.6V 推荐 3.3V。通过主电源引脚为模块供电，引脚接口并联适当储能电容和电容，电路图如图 7 所示。

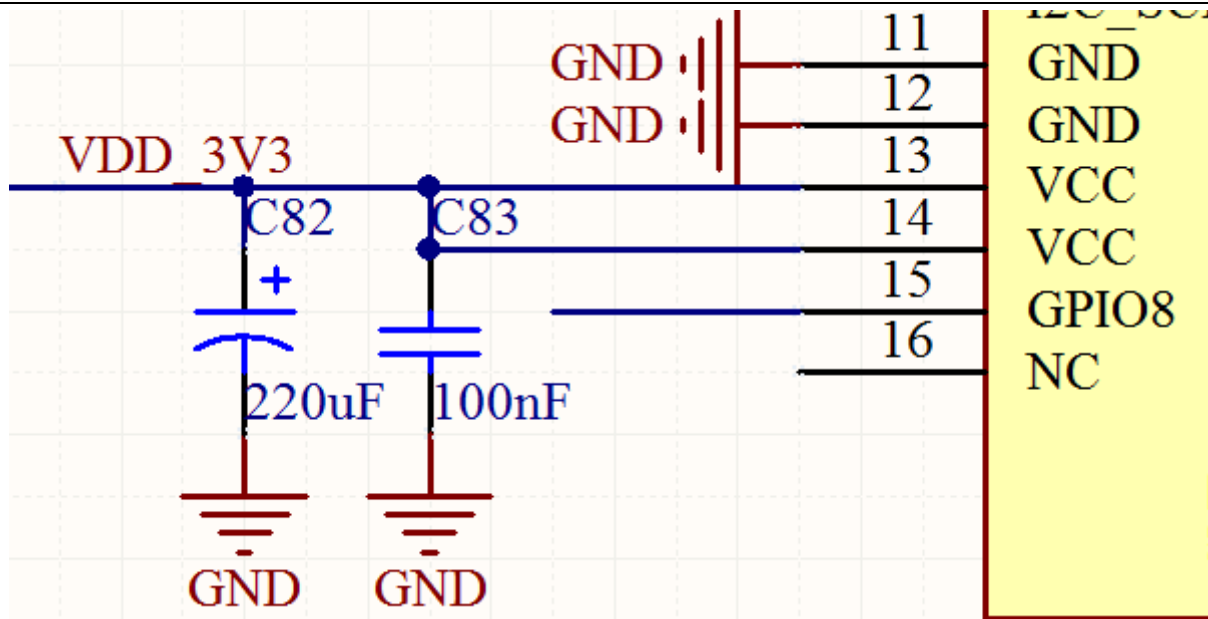


图 7 电源供电示意图

表 1 Power Supply Characteristics

Symbol	Parameter	Min	Type	Max	Unit
VCC	Power supply voltage	3.0	3.3	3.6	V

注: Io 电流 AP: 70mA STA:18mA

2.3 UART 接口

如果是跟 MCU (3.3V 电平) 直接通信, 只需要将模块的 TXD 加到 MCU 的 RXD, 将模块的 RXD 接到 MCU 的 TXD 上即可。如果 MCU 是 5V 电平, 中间需要加一下转换电路如下图 8 所示:

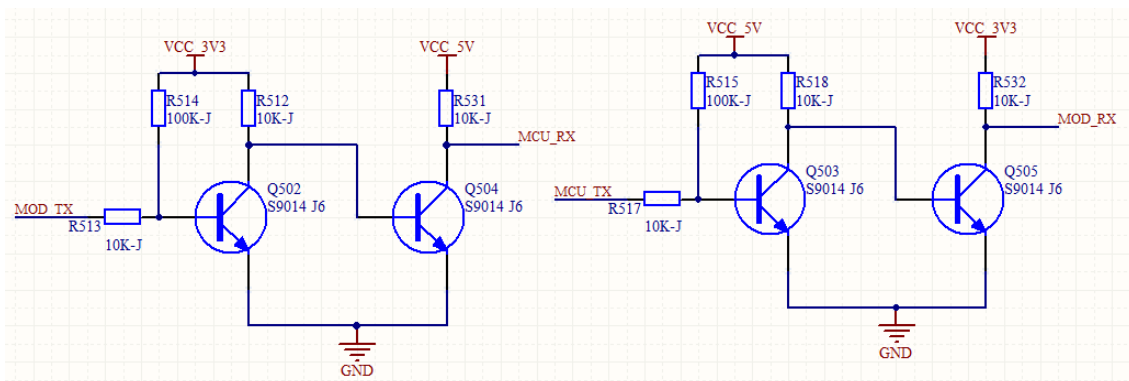


图 8 UART 电平转换参考设计

2.4 复位控制和恢复出厂设置控制

模块提供重启复位功能，`nReload` 可以连接到外部按钮或配置引脚，当按钮按下时，拉低 1-3 秒是启动 `simplelink` 配置，3S 以上是恢复出厂设置。该引脚应在模块外部加电阻（4.7K~10K 欧姆）上拉。

`nReset`: 模块复位信号，输入。低电平有效，模块内部有 100K 电阻上拉到 3.3V。当模块上电时或者出现故障时，MCU 需要对模块做复位操作，引脚拉低至少 0.5S，然后拉高或悬空复位。

参考电路如图 9 所示：

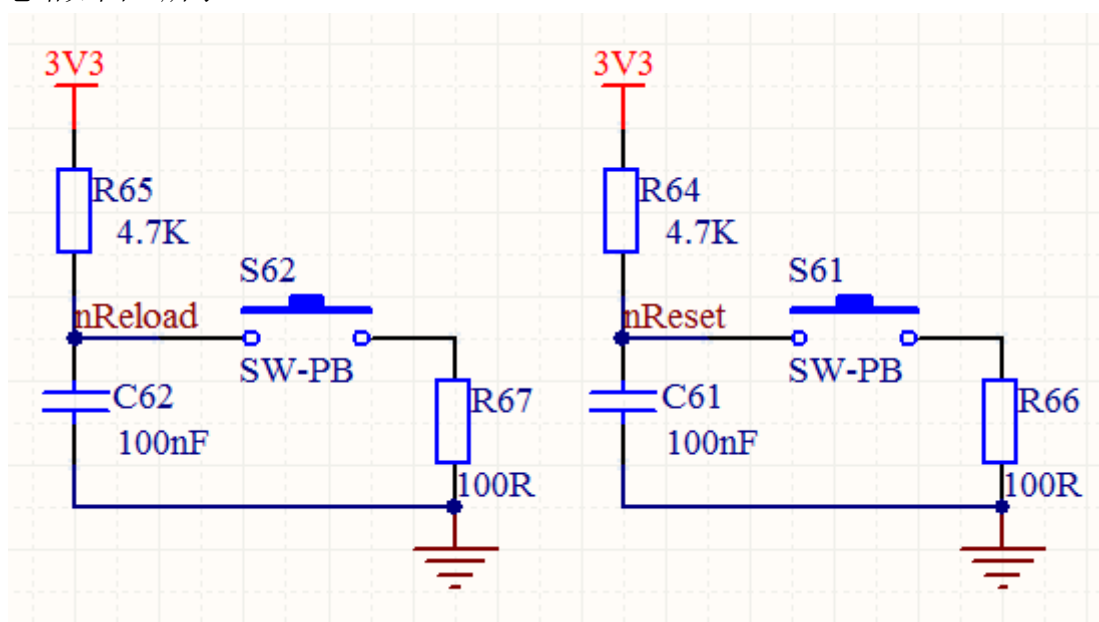


图 9 `nReload` 和 `nReset` 设置控制电路图

2.5 天线

天线分外置 I-PEX 座，内置板载天线，二种。默认出厂使用内置天线，注意事项如下，以确保信号良好：



图 10 天线指示图

图 10 为天线指示图，0 欧姆电阻默认焊接 1, 2 端，内置天线。外置天线 0 欧姆电阻默认焊接 1,3 端。如果客户想自行修改天线接口，可手动修改 0 欧姆电阻位置。由于 0 欧姆电阻封装较小，客户自行修改后可能导致信号不良，请谨慎操作。

- 在用户的 PCB 板上,天线部位不能放置元器件；
- 天线远离金属，至少要距离周围有较高的元器件 10mm 以上，远离电感、强电等干扰源；塑胶外壳也应该保证天线处于外壳开窗或者边缘位置；
- 确保天线部分位于 PCB 主板边缘，RF 底部不能铺铜走线（可以直接做挖空处理）；
- 天线部分不能被金属外壳遮挡，塑料外壳需要距离天线至少 10mm 以上。

3.联系方式

公 司：济南有人物联网技术有限公司

地 址：山东省济南市高新区新泺大街 1166 号奥盛大厦 1 号楼 11 层

网 址：<http://www.usr.cn>

客户支持中心：<http://h.usr.cn>

邮 箱：sales@usr.cn

企 业 QQ：8000 25565

电 话：4000-255-652 或者 0531-88826739

有人愿景：拥有自己的有人大厦

公司文化：有人在认真做事!

产品理念：简单 可靠 价格合理

有人信条：天道酬勤 厚德载物 共同成长

4.免责声明

本文档提供有关 USR-C322 模块产品的信息，本文档未授予任何知识产权的许可，并未以明示或暗示，或以禁止发言或其它方式授予任何知识产权许可。除在其产品的销售条款和条件声明的责任之外，我公司概不承担任何其它责任。并且，我公司对本产品的销售和/或使用不作任何明示或暗示的担保，包括对产品的特定用途适用性，适销性或对任何专利权，版权或其它知识产权的侵权责任等均不作担保。本公司可能随时对产品规格及产品描述做出修改，恕不另行通知。

5.更新历史

2016-02-25 版本 V1.0 创立

2016—04-14 版本 V1.1 增加了评估板使用说明

附件 1：评估板原理图

